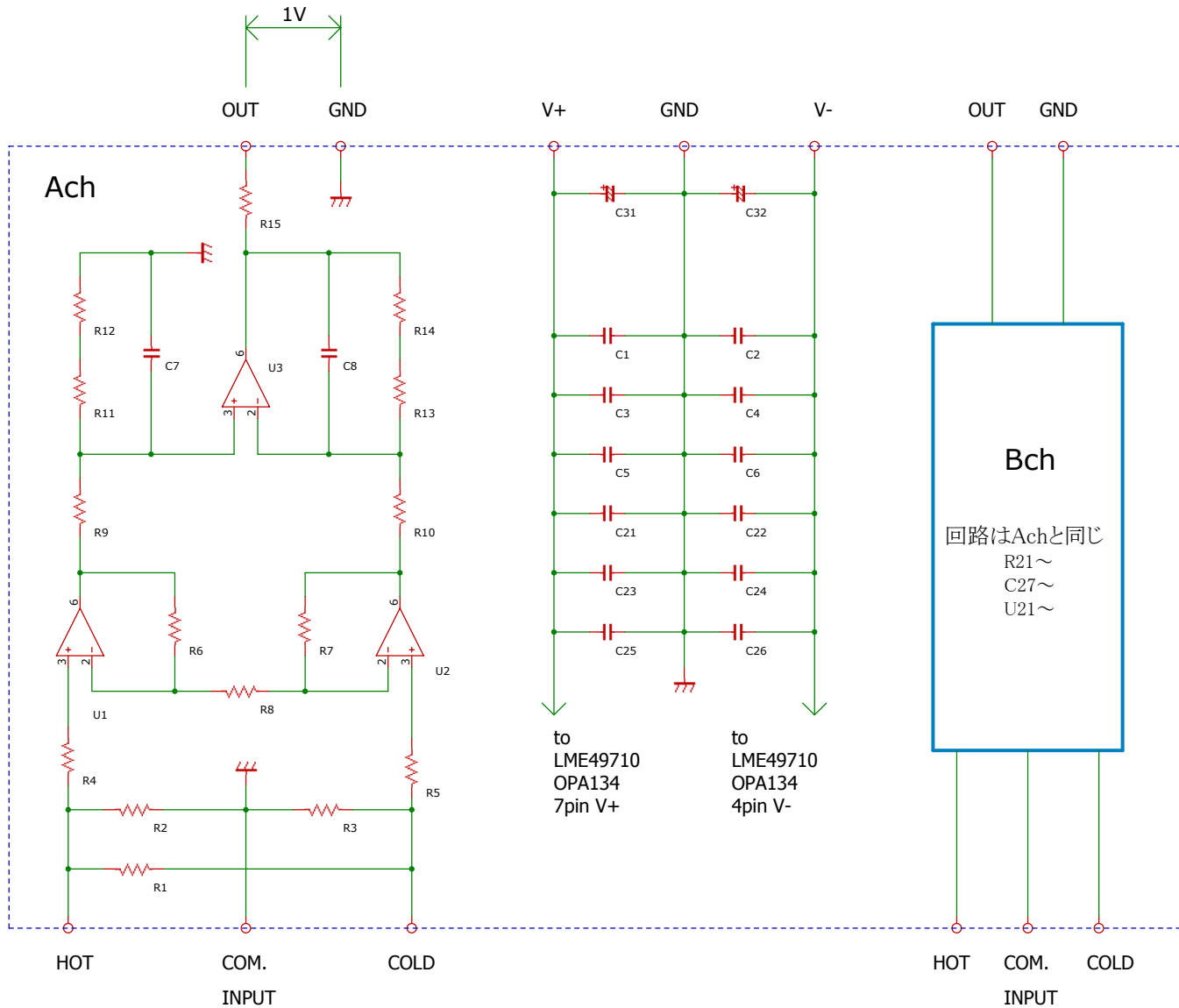


A4

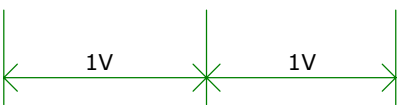


to
LME49710
OPA134
7pin V+

to
LME49710
OPA134
4pin V-

Bch

回路はAchと同じ
R21~
C27~
U21~



1Vの入力があつた場合1Vの出力が出ます