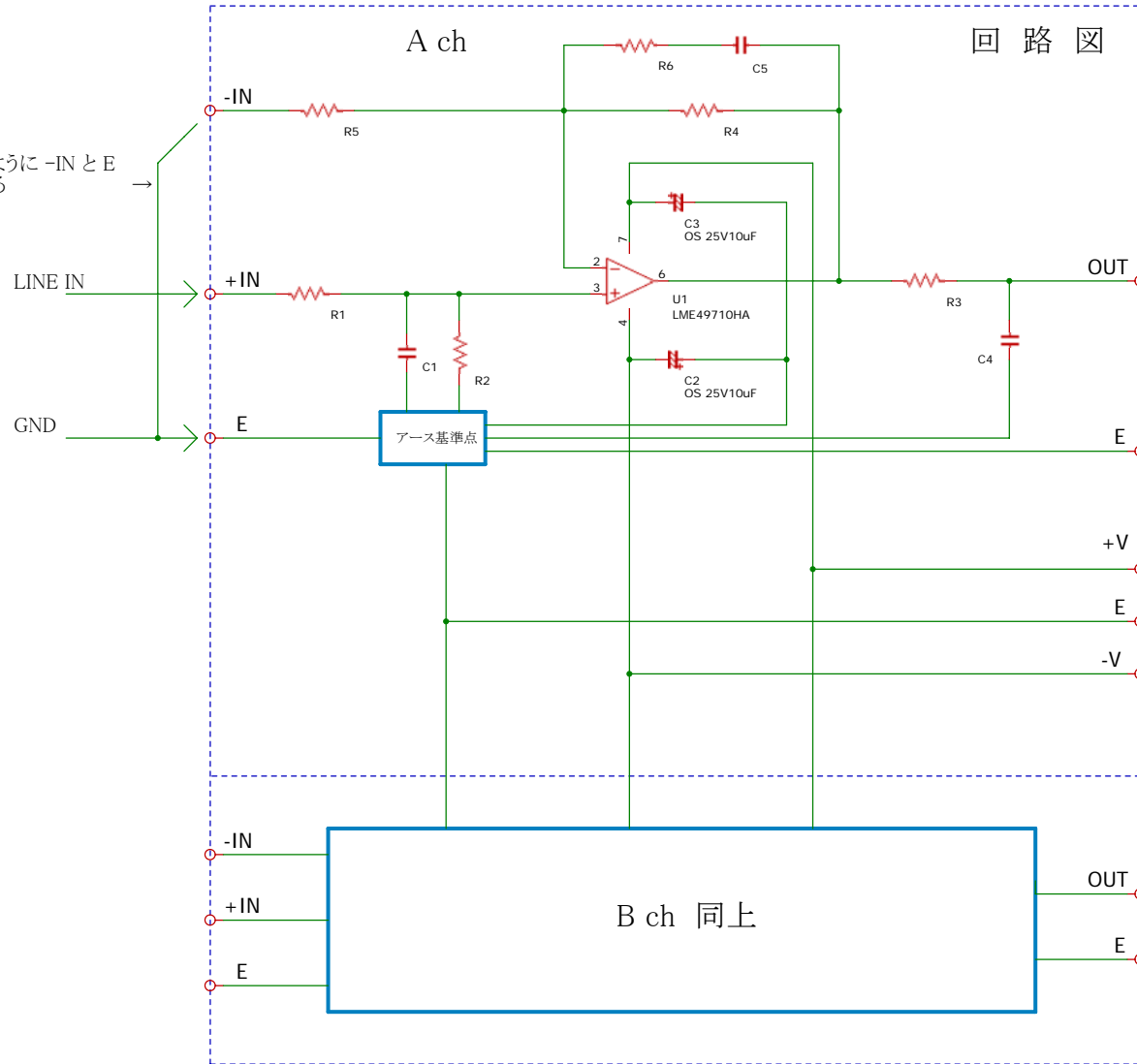


忘れないように -IN と E
を接続する



回路図

パーツリスト 非反転増幅 +20.1dB

R1	: 100	2個
R2	: 100K	2個
R3	: 100	2個
R4	: 9.1K	2個
R5	: 1K	2個
R6	: space	
C1	: space	
C2	: OS-CON 25V10uF	2個
C3	: OS-CON 25V10uF	2個
C4	: space	
C5	: space	
U1	: LME49710HA	2個
基板ピン	:	13個
回路基板	:	1枚

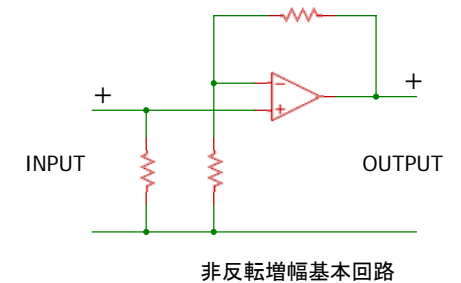
コメント:

実際の回路には非反転増幅基本回路より多い数の抵抗が入っていますが安定動作のために必要なものです

+V ← +2.5V ~ +17V

E ← E 電源

-V ← -2.5V ~ -17V



超ローノイズ・高速・ハイエンド用OPアンプ採用

Model: LME49710STD ラインアンプ基板キット

AUDIOWORKS.JP Version3.0