

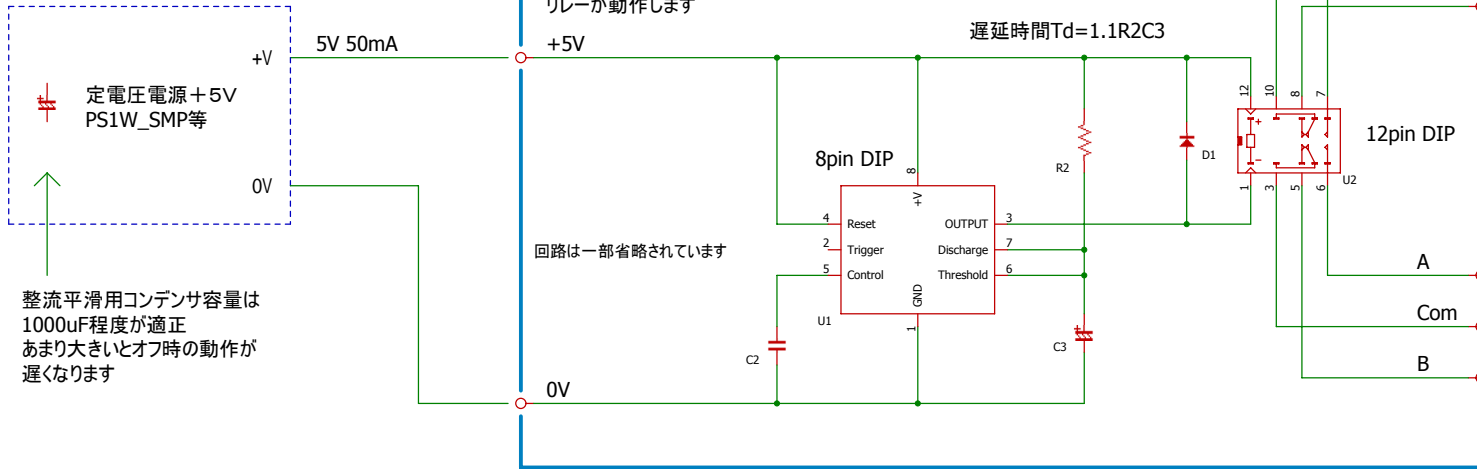
ミュート基板回路図

リレーの接点は初期状態を示します

この電源がオン後遅れて
リレーが動作します

遅延時間 $T_d = 1.1R_2C_3$

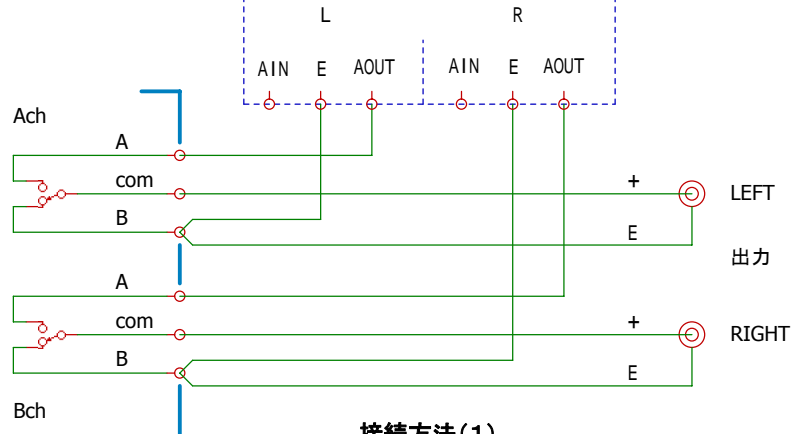
回路は一部省略されています



定電圧電源 +5V
PS1W_SMP等

整流平滑用コンデンサ容量は
1000uF程度が適正
あまり大きいとオフ時の動作が
遅くなります

電子VR基板
端子名はEVR231X HGで表示

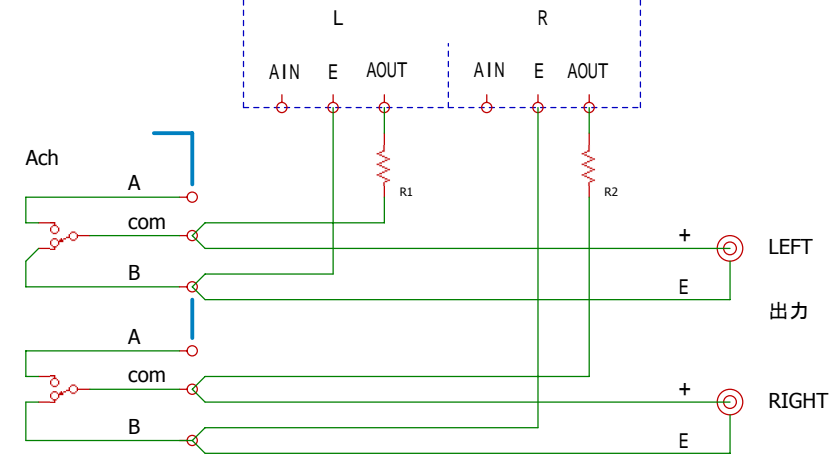


接続方法(1)

抵抗を使わないが接点を信号が通過する

接点は電源がオフの状態

電子VR基板
端子名はEVR231X HGで表示



接続方法(2)

抵抗を信号が通過するが接点を通過しない
(抵抗は付属しません)

接点は電源がオフの状態