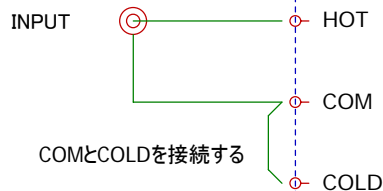
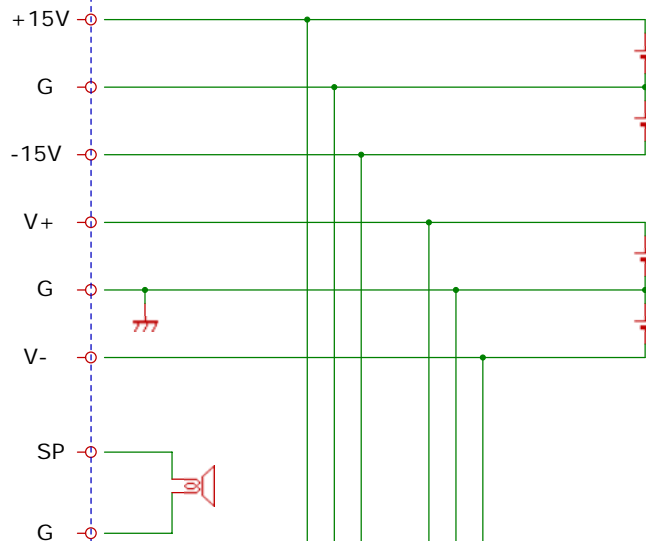


LM3886INS基板



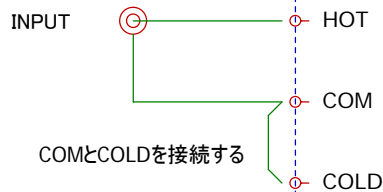
スピーカ出力



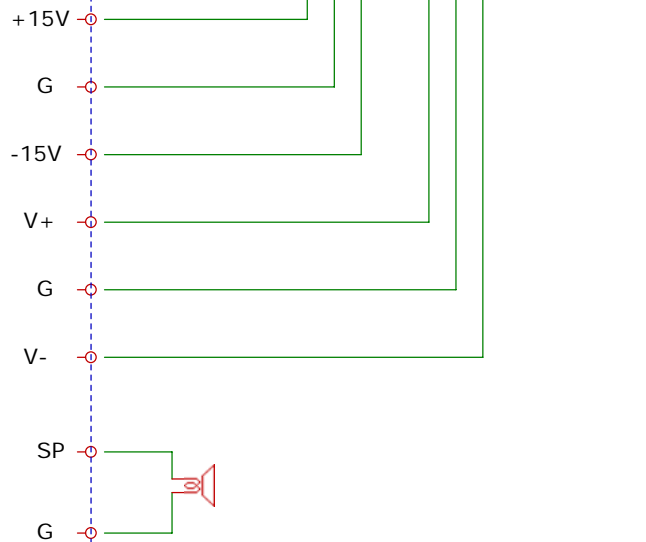
バランスバッファ部用電源  
±15V 40mA  
安定化電源

パワー増幅部用電源  
非安定化電源でよい  
±15~±35(絶対最大電圧:±42V)

LM3886INS基板



スピーカ出力



基板のG端子、COM端子は基板内で接続されています  
アース線引き回しの際は考慮に入れてください

接続例 2chステレオ構成、シングル入力とする方法  
Model: LM3886INS