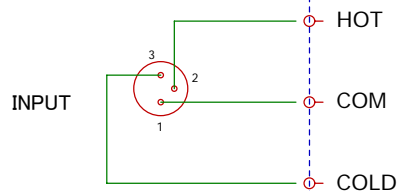
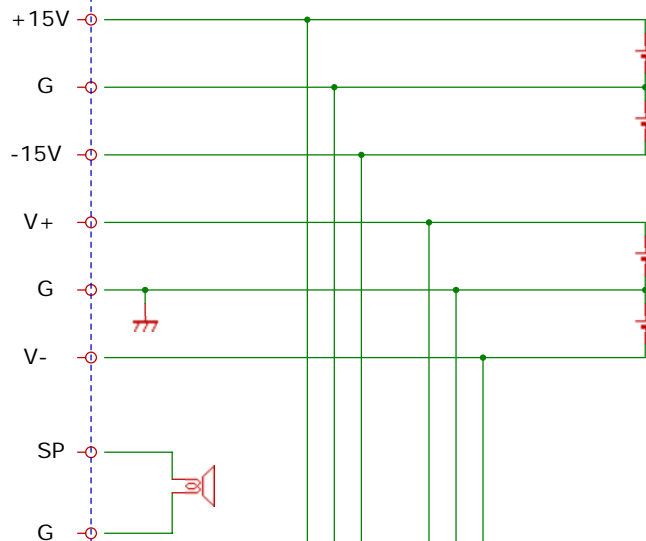


LM3886INS基板



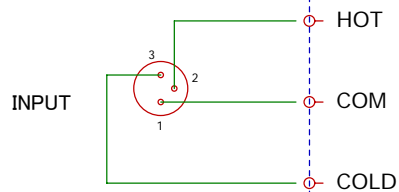
スピーカー出力



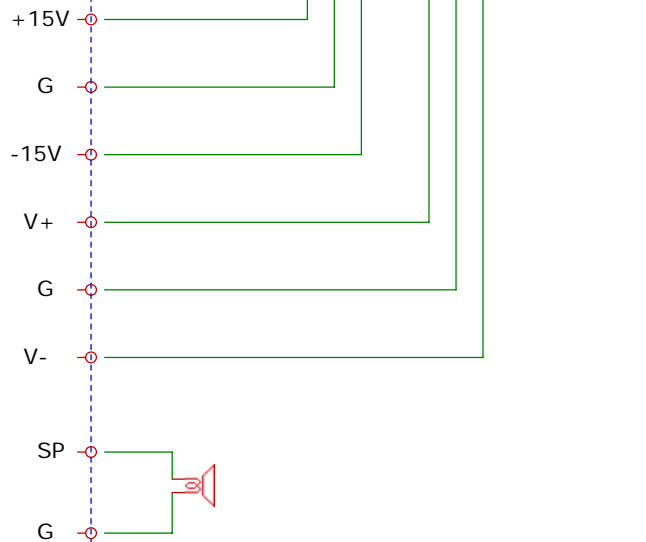
バランスバッファ用電源
±15V 40mA
安定化電源

パワー増幅部用電源
非安定化電源でよい
±15~±35(絶対最大電圧:±42V)

LM3886INS基板



スピーカー出力



基板のG端子、COM端子は基板内で接続されています
アース線引き回しの際は考慮に入れてください

接続例 2chステレオ構成

Model: LM3886INS