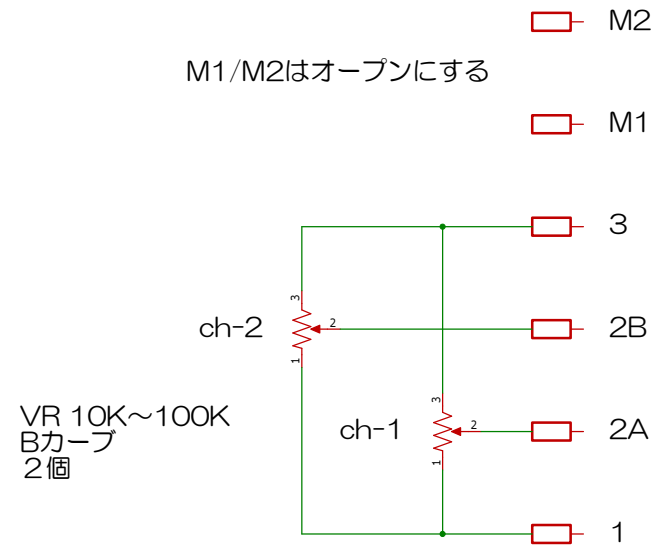


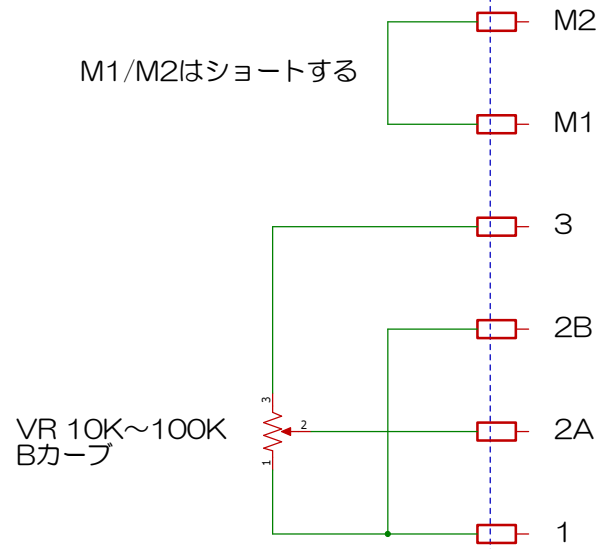
### 独立モード接続例

2個のボリュームで2チャンネルを別々にレベル調整可能です



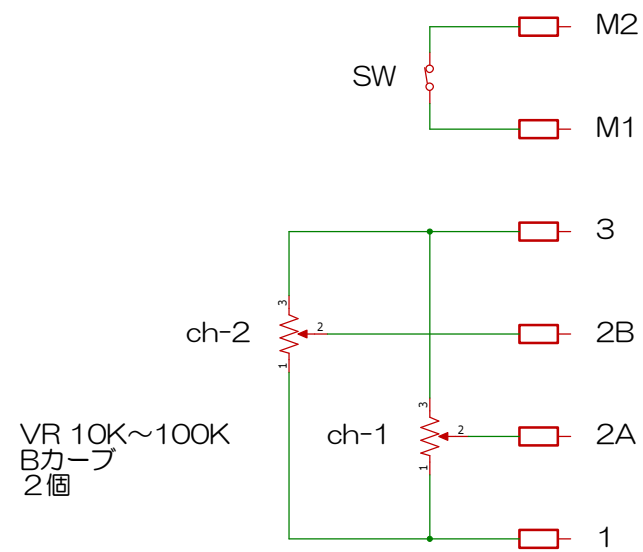
### 連動モード接続例 (標準)

1個のボリュームで2チャンネルを同時に同レベルで調整可能です



### 連動/独立モード切替接続例

スイッチで連動・独立を切り替える電子ボリュームが動作中でも切替可能です



### バランス専用2チャンネル電子ボリューム基板

