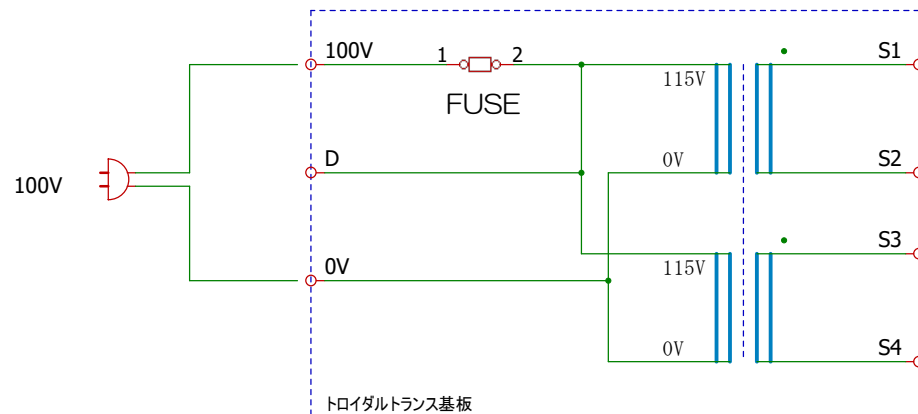


xxVは9V, 12V又は18Vになります

トロイダルトランス基板 回路図

コメント：
ヒューズ本体は付属しません

標準接続例



基板上的のヒューズを使用しない場合の接続例

